

# YES 車輛認證書

受檢測車輛通過YES認證鑑定標準  
This vehicle has passed the YES Evaluation Standard



詳情請見

認證編號 CPF09902262016

## 車輛資料 Vehicle Information

|                                 |              |
|---------------------------------|--------------|
| 廠牌 Make                         | NISSAN       |
| 車型 Model                        | LIVINA       |
| 年份 Year                         | 2018/11      |
| 排氣量 Displacement                | 1,598        |
| 車身號碼 VIN                        | L11GMA04**** |
| 引擎號碼 Engine Number              | ***674784**  |
| 現況實車里程 Mileage<br>(僅揭露, 不具保證效力) | 86,596       |

## 車輛認證總結報告 Vehicle Inspection Findings

- A、引擎號碼檢查 Engine Number Inspection
- B、車身號碼檢查 VIN Inspection
- C、泡水跡象檢查 Flood Damaged Trace
- D、車體骨架結構修復跡象檢查 Car Body Structure Inspection

本車引擎號碼無異常。

Ⓢ 鈹件鏽蝕、斑剝或鏽穿

本車車身號碼無異常。

B 受損面積約一個拳頭(含)以上

本車輛無泡水跡象。

R 鈹件校正痕跡

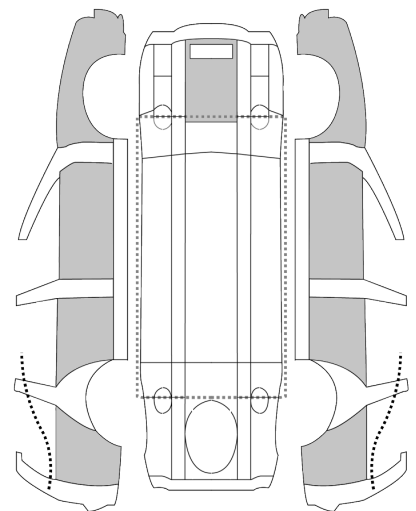
本車體骨架結構無修復跡象。

X 更換

車體外觀圖



車骨結構圖



委託人 / 車商 Agency  
委託人 / 地址 Address  
查定師 / Inspected By

\*\*\*鑫焯\*\*  
\*\*\*長治鄉中興路15\*\*  
駱彥廷

廠牌：NISSAN  
 排檔型式：自排  
 儀表里程數：86,596

車型：LIVINA  
 引擎號碼：\*\*\*674784\*\*  
 車身號碼：L11GMA04\*\*\*\*

年份：2018/11  
 車門數：5門  
 排氣量：1,598

## 引擎系統檢測

|                 |    |                 |    |
|-----------------|----|-----------------|----|
| 1. 運轉時有無冒藍白煙、黑煙 | 正常 | 2. 水溫錶(燈)有無異常顯示 | 正常 |
| 3. 警告指示燈有無異常作動  | 正常 | 4. 機油油量、油質有無異常  | 正常 |
| 5. 外觀有無漏油/水跡象   | 正常 | 6. 運轉時有無抖動或異常聲響 | 正常 |
| 7. 外觀有無修補或龜裂跡象  | 正常 | 8. 冷卻風扇作動有無異常   | 正常 |
| 9. 加速有無不順暢或無法加速 | 正常 | 10. 高速運轉有無異常聲響  | 正常 |
| 11. 冷卻水有無添加防鏽劑  | 正常 |                 |    |

## 變速箱系統檢測(自排)

|                   |    |                 |      |
|-------------------|----|-----------------|------|
| 1. 入檔時有無抖動、延遲跡象   | 正常 | 2. 入檔時有無異常聲響    | 正常   |
| 3. 各檔位靜態入檔有無操作不順暢 | 正常 | 4. 警告指示燈作動有無異常  | 正常   |
| 5. 外觀有無漏油跡象       | 正常 | 6. 變速箱油量、油質是否正常 | 沒有油尺 |

## 轉向系統檢測(電動柱型)

|                      |    |               |    |
|----------------------|----|---------------|----|
| 1. 橫拉桿、球接頭防塵套有無漏油或破裂 | 正常 | 2. 操作時有無異常或異音 | 正常 |
|----------------------|----|---------------|----|

## 啟動系統檢測

|                  |    |                 |    |
|------------------|----|-----------------|----|
| 1. 啟動馬達作動時有無異常聲響 | 正常 | 2. 啟動馬達外觀有無漏油   | 正常 |
| 3. 啟動馬達B端子有無異常   | 正常 | 4. 啟動馬達ST端子有無異常 | 正常 |

## 充電系統檢測

|                     |    |                 |    |
|---------------------|----|-----------------|----|
| 1. 檢查充電指示燈發動後有無異常燈亮 | 正常 | 2. 檢查發電機作動時有無異音 | 正常 |
|---------------------|----|-----------------|----|

## 空調系統檢測

|                  |      |                   |      |
|------------------|------|-------------------|------|
| 1. 檢查室外氣溫        | 25°C | 2. 後空調冷氣作動中央出風口溫度 | 無此項目 |
| 3. 冷凝器散熱風扇有無運轉異常 | 正常   | 4. 前空調冷氣A/C開關燈號   | 正常   |
| 5. 前空調風速開關各段風速   | 正常   | 6. 前空調冷氣作動中央出風口溫度 | 6°C  |
| 7. 後空調冷氣A/C開關燈號  | 無此項目 | 8. 後空調風速開關各段風速    | 無此項目 |

## 服務注意事項說明

- 系統檢查僅對車輛當下靜態檢查與問題揭露及電子、電機、引擎及變速箱運轉狀況檢查，如發現作用不良或其他可能將故障之徵狀，會記錄於證書上，如無發現不良現象或操作正常則會標示正常，但正常之上述部件不代表在日後使用上不會有故障或不良情形，所以上述零件日後故障或損壞，本公司並無法負擔損壞賠償責任及售後保證保固服務。
- 滲水車不納入泡水車認證範圍。
- 本認證報告限授權委託人使用。

認證編號：CPE09902262016



正面或左前側(含車頭)



後面或右後側(含車尾)



引擎室



機油蓋



水箱蓋



儀錶板



現況實車里程



空調溫度

注意事項:

※本資料僅針對車輛檢查當下現況進行靜態查定揭露，無法確保日後車況之差異  
※本認證報告限授權委託人使用

認證編號：\_CPF09902262016\_