



查定編號 CPF2189623C106

車輛資料 Vehicle Information

| | |
|---------------------------------|-------------------|
| 廠牌 Make | BENZ |
| 車型 Model | GLA-CLASS |
| 年份 Year | 2019/02 |
| 排氣量 Displacement | 1,595 |
| 車身號碼 VIN | ***1569421J6120** |
| 引擎號碼 Engine Number | 無引擎號碼 |
| 現況實車里程 Mileage (僅揭露, 不具保證效力) | 24,882 |

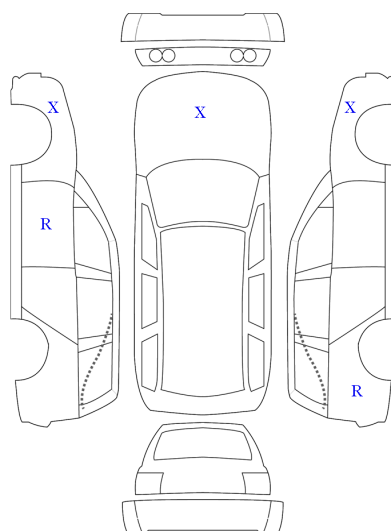
詳情請見

車輛認證總結報告 Vehicle Inspection Findings

- A、引擎號碼檢查 Engine Number Inspection
- B、車身號碼檢查 VIN Inspection
- C、泡水跡象檢查 Flood Damaged Trace
- D、車體骨架結構修復跡象檢查 Car Body Structure Inspection

右前方有鈹修痕。
右後方有鈹修痕。
左側有鈹修痕。
左前方有鈹修痕。
正前方有鈹修痕。

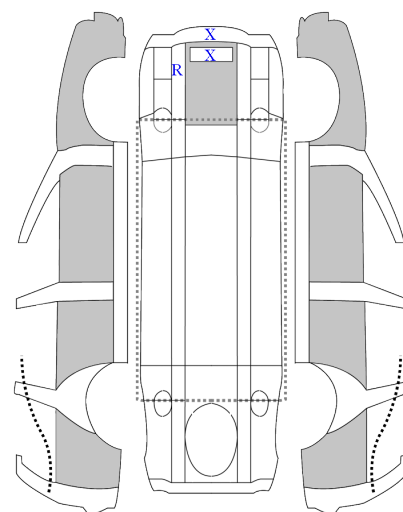
車體外觀圖



無此檢查項目
無任何異常之痕跡。
無任何泡水之痕跡。
異常

- Ⓢ 鈹件鏽蝕、斑剝或鏽穿
- B 受損面積約一個拳頭(含)以上
- R 鈹件校正痕跡
- X 更換

車骨結構圖



委託人 / 加盟商 Agency ****
委託人 / 加盟商地址 Address ***虎尾鎮平和里平和24-81附**
查定師 / Inspected By 徐宗義



正面或左前側(含車頭)



後面或右後側(含車尾)



引擎室



機油蓋



水箱蓋



儀錶板



現況實車里程



空調溫度

注意事項：
※本資料僅針對車輛檢查當下現況進行靜態查定揭露，無法確保日後車況之差異
※本認證報告限授權委託人使用

認證編號： CPF2189623C106

廠牌：BENZ
 排檔型式：自手排
 車門數：5門
 儀表里程數：24,882

車型：GLA-CLASS
 引擎號碼：無引擎號碼
 車身號碼：***1569421J6120**

年份：2019/02
 傳動型式：2WD
 排氣量：1,595

方向機查定範圍

方向機液壓油量/油質有無異常、橫拉桿/球接頭防塵套有無漏油或破損、方向機外觀/管路接頭有無漏油、操作轉向系統有無異常聲響、動力皮帶有無龜裂跡象、動力泵作動有無漏油。

※上述認證項目將依方向機型式不同而調整。



| 查定項目 Inspection Item | 有無異常狀況 Findings | | 備註事項 |
|----------------------|-------------------------|------------------------------------|------|
| 橫拉桿、球接頭防塵套有無漏油或破裂 | <input type="radio"/> 有 | <input checked="" type="radio"/> 無 | |
| 操作時有無異常或異音 | <input type="radio"/> 有 | <input checked="" type="radio"/> 無 | |

啟動馬達查定範圍

啟動馬達作動時有無異常聲響、啟動馬達本體外觀有無漏油、啟動馬達B端子有無異常、啟動馬達ST端子有無異常。



| 查定項目 Inspection Item | 有無異常狀況 Findings | | 備註事項 |
|----------------------|-------------------------|------------------------------------|------|
| 啟動馬達作動時有無異常聲響 | <input type="radio"/> 有 | <input checked="" type="radio"/> 無 | |
| 啟動馬達外觀有無漏油 | <input type="radio"/> 有 | <input checked="" type="radio"/> 無 | |
| 啟動馬達B端子有無異常 | <input type="radio"/> 有 | <input checked="" type="radio"/> 無 | |
| 啟動馬達ST端子有無異常 | <input type="radio"/> 有 | <input checked="" type="radio"/> 無 | |

注意事項：
 ※本資料僅針對車輛檢查當下現況進行靜態查定揭露，無法確保日後車況之差異
 ※本認證報告限授權委託人使用

認證編號：_CPF2189623C106_

廠牌：BENZ
 排檔型式：自手排
 車門數：5門
 儀表里程數：24,882

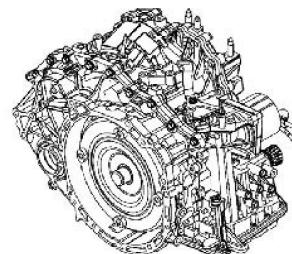
車型：GLA-CLASS
 引擎號碼：無引擎號碼
 車身號碼：***1569421J6120**

年份：2019/02
 傳動型式：2WD
 排氣量：1,595

變速箱查定範圍

入檔時有無抖動/延遲跡象、入檔時有無異常聲響、各檔位靜態入檔操作有無異常、AT警告燈作動有無異常、本體外觀有無漏油跡象、ATF油量/油質有無異常、踩踏離合器及各檔位有無異常聲響。

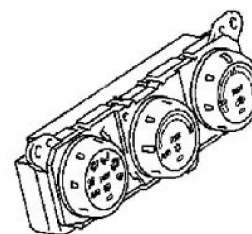
※上述認證項目將依變速箱型式不同而調整。



| 查定項目 Inspection Item | 有無異常狀況 Findings | 備註事項 |
|----------------------|--|------|
| 入檔時有無抖動、延遲跡象 | <input type="radio"/> 有 <input checked="" type="radio"/> 無 | |
| 入檔時有無異常聲響 | <input type="radio"/> 有 <input checked="" type="radio"/> 無 | |
| 各檔位靜態入檔有無操作不順暢 | <input type="radio"/> 有 <input checked="" type="radio"/> 無 | |
| 警告指示燈作動有無異常 | <input type="radio"/> 有 <input checked="" type="radio"/> 無 | |
| 外觀有無漏油跡象 | <input type="radio"/> 有 <input checked="" type="radio"/> 無 | |
| 變速箱油量、油質是否正常 | 沒有油尺 | |

空調查定範圍

檢查室外氣溫、前空調風速開關各段風速、後空調風速開關各段風速、前空調冷氣A/C開關燈號、後空調冷氣A/C開關燈號、前空調冷氣作動中央出風口溫度、後空調冷氣作動中央出風口溫度、冷凝器散熱風扇有無異常。



| 查定項目 Inspection Item | 有無異常狀況 Findings | 備註事項 |
|----------------------|--|------|
| 檢查室外氣溫 | 23°C | |
| 後空調冷氣作動中央出風口溫度 | | 無此項目 |
| 冷凝器散熱風扇有無運轉異常 | <input type="radio"/> 有 <input checked="" type="radio"/> 無 | |
| 前空調冷氣A/C開關燈號 | <input type="radio"/> 有 <input checked="" type="radio"/> 無 | |
| 前空調風速開關各段風速 | <input type="radio"/> 有 <input checked="" type="radio"/> 無 | |
| 前空調冷氣作動中央出風口溫度 | 5°C | |
| 後空調冷氣A/C開關燈號 | | 無此項目 |
| 後空調風速開關各段風速 | | 無此項目 |

注意事項：

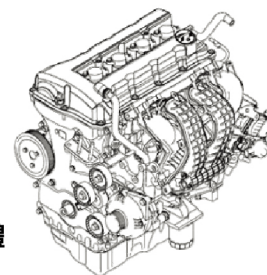
※本資料僅針對車輛檢查當下現況進行靜態查定揭露，無法確保日後車況之差異
 ※本認證報告限授權委託人使用

認證編號：_CPF2189623C106_

廠牌：BENZ
 排檔型式：自手排
 車門數：5門
 儀表里程數：24,882

車型：GLA-CLASS
 引擎號碼：無引擎號碼
 車身號碼：***1569421J6120**

年份：2019/02
 傳動型式：2WD
 排氣量：1,595



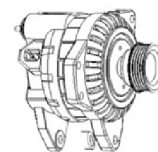
引擎查定範圍

怠速/加速/高速有無冒白煙、水溫錶(燈)顯示有無異常、溫度/警告指示燈發動後有無異常、機油油量及油質有無異常、引擎本體外觀有無漏油(水)跡象、怠速時有無抖動或異常聲響、本體外觀有無修補或龜裂跡象、冷卻風扇作動有無異常、引擎加速有無異常、風速運轉主體有無異常聲響、冷卻水添加防鏽劑有無異常。

| 查定項目 Inspection Item | 有無異常狀況 Findings | 備註事項 |
|----------------------|--|------|
| 運轉時有無冒藍白煙、黑煙 | <input type="radio"/> 有 <input checked="" type="radio"/> 無 | |
| 水溫錶(燈)有無異常顯示 | <input type="radio"/> 有 <input checked="" type="radio"/> 無 | |
| 警告指示燈有無異常作動 | <input type="radio"/> 有 <input checked="" type="radio"/> 無 | |
| 機油油量、油質有無異常 | <input type="radio"/> 有 <input checked="" type="radio"/> 無 | |
| 外觀有無漏油/水跡象 | <input type="radio"/> 有 <input checked="" type="radio"/> 無 | |
| 運轉時有無抖動或異常聲響 | <input type="radio"/> 有 <input checked="" type="radio"/> 無 | |
| 外觀有無修補或龜裂跡象 | <input type="radio"/> 有 <input checked="" type="radio"/> 無 | |
| 冷卻風扇作動有無異常 | <input type="radio"/> 有 <input checked="" type="radio"/> 無 | |
| 加速有無不順暢或無法加速 | <input type="radio"/> 有 <input checked="" type="radio"/> 無 | |
| 高速運轉有無異常聲響 | <input type="radio"/> 有 <input checked="" type="radio"/> 無 | |
| 冷卻水有無添加防鏽劑 | <input type="radio"/> 有 <input checked="" type="radio"/> 無 | |

發電機查定範圍

檢查充電指示燈發動後有無異常點亮、檢查發電機作動時有無異常。



| 查定項目 Inspection Item | 有無異常狀況 Findings | 備註事項 |
|----------------------|--|------|
| 檢查充電指示燈發動後有無異常燈亮 | <input type="radio"/> 有 <input checked="" type="radio"/> 無 | |
| 檢查發電機作動時有無異音 | <input type="radio"/> 有 <input checked="" type="radio"/> 無 | |

注意事項：

※本資料僅針對車輛檢查當下現況進行靜態查定揭露，無法確保日後車況之差異
 ※本認證報告限授權委託人使用

認證編號：_CPF2189623C106_