

# YES 車輛認證書

受檢測車輛通過YES認證鑑定標準  
This vehicle has passed the YES Evaluation Standard



詳情請見

認證編號 CPF52011236144

## 車輛資料 Vehicle Information

|                                 |                |
|---------------------------------|----------------|
| 廠牌 Make                         | TOYOTA         |
| 車型 Model                        | ALTIS          |
| 年份 Year                         | 2017/11        |
| 排氣量 Displacement                | 1,798          |
| 車身號碼 VIN                        | ***172-56801** |
| 引擎號碼 Engine Number              | ***Y4387**     |
| 現況實車里程 Mileage<br>(僅揭露, 不具保證效力) | 105,356        |

## 車輛認證總結報告 Vehicle Inspection Findings

- A、引擎號碼檢查 Engine Number Inspection
- B、車身號碼檢查 VIN Inspection
- C、泡水跡象檢查 Flood Damaged Trace
- D、車體骨架結構修復跡象檢查 Car Body Structure Inspection

本車引擎號碼無異常。

本車車身號碼無異常。

本車輛無泡水跡象。

本車體骨架結構無修復跡象。

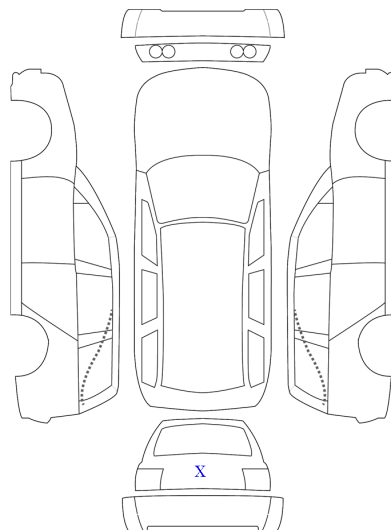
Ⓢ 鈹件鏽蝕、斑剝或鏽穿

B 受損面積約一個拳頭(含)以上

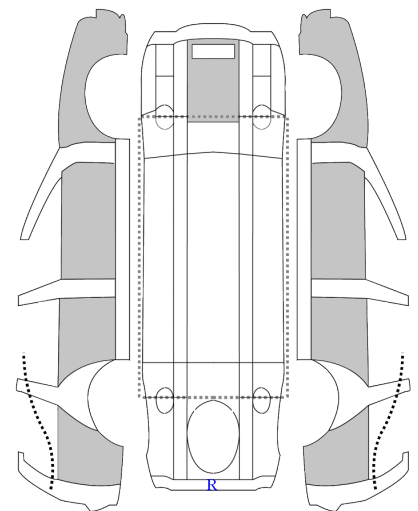
R 鈹件校正痕跡

X 更換

車體外觀圖



車骨結構圖



委託人/加盟商 Agency \*\*\*\*

委託人/加盟商地址 Address \*\*\*林口區南勢六街38\*\*

查定師/Inspected By 王俊益

注意事項：※ 本檢查僅針對受檢車輛車況提出說明，不包含提供售後保證保固服務。  
※ 滲水車不納入泡水車認證範圍。 ※ 本認證報告限授權委託人使用。



正面或左前側(含車頭)



後面或右後側(含車尾)



引擎室



機油蓋



水箱蓋



儀錶板



現況實車里程



空調溫度

注意事項：  
※本資料僅針對車輛檢查當下現況進行靜態查定揭露，無法確保日後車況之差異  
※本認證報告限授權委託人使用

認證編號：\_CPF52011236144\_

廠牌：TOYOTA  
 排檔型式：手自排  
 車門數：4門  
 儀表里程數：105,356

車型：ALTIS  
 引擎號碼：\*\*\*Y4387\*\*  
 車身號碼：\*\*\*172~56801\*\*

年份：2017/11  
 傳動型式：2WD  
 排氣量：1,798

## 方向機查定範圍

方向機液壓油量/油質有無異常、橫拉桿/球接頭防塵套有無漏油或破損、方向機外觀/管路接頭有無漏油、操作轉向系統有無異常聲響、動力皮帶有無龜裂跡象、動力泵作動有無漏油。

※上述認證項目將依方向機型式不同而調整。



| 查定項目 Inspection Item | 有無異常狀況 Findings         |                                    | 備註事項 |
|----------------------|-------------------------|------------------------------------|------|
| 橫拉桿、球接頭防塵套有無漏油或破裂    | <input type="radio"/> 有 | <input checked="" type="radio"/> 無 |      |
| 操作時有無異常或異音           | <input type="radio"/> 有 | <input checked="" type="radio"/> 無 |      |

## 啟動馬達查定範圍

啟動馬達作動時有無異常聲響、啟動馬達本體外觀有無漏油、啟動馬達B端子有無異常、啟動馬達ST端子有無異常。



| 查定項目 Inspection Item | 有無異常狀況 Findings         |                                    | 備註事項 |
|----------------------|-------------------------|------------------------------------|------|
| 啟動馬達作動時有無異常聲響        | <input type="radio"/> 有 | <input checked="" type="radio"/> 無 |      |
| 啟動馬達外觀有無漏油           | <input type="radio"/> 有 | <input checked="" type="radio"/> 無 |      |
| 啟動馬達B端子有無異常          | <input type="radio"/> 有 | <input checked="" type="radio"/> 無 |      |
| 啟動馬達ST端子有無異常         | <input type="radio"/> 有 | <input checked="" type="radio"/> 無 |      |

注意事項：

※本資料僅針對車輛檢查當下現況進行靜態查定揭露，無法確保日後車況之差異  
 ※本認證報告限授權委託人使用

認證編號：\_CPF52011236144\_

廠牌：TOYOTA  
 排檔型式：手自排  
 車門數：4門  
 儀表里程數：105,356

車型：ALTIS  
 引擎號碼：\*\*\*Y4387\*\*  
 車身號碼：\*\*\*172~56801\*\*

年份：2017/11  
 傳動型式：2WD  
 排氣量：1,798

## 變速箱查定範圍

入檔時有無抖動/延遲跡象、入檔時有無異常聲響、各檔位靜態入檔操作有無異常、AT警告燈作動有無異常、本體外觀有無漏油跡象、ATF油量/油質有無異常、踩踏離合器及各檔位有無異常聲響。

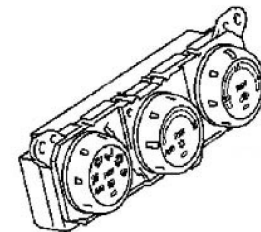
※上述認證項目將依變速箱型式不同而調整。



| 查定項目 Inspection Item | 有無異常狀況 Findings  | 備註事項 |
|----------------------|--|------|
| 入檔時有無抖動、延遲跡象         | <input type="radio"/> 有 <input checked="" type="radio"/> 無 |      |
| 入檔時有無異常聲響            | <input type="radio"/> 有 <input checked="" type="radio"/> 無 |      |
| 各檔位靜態入檔有無操作不順暢       | <input type="radio"/> 有 <input checked="" type="radio"/> 無 |      |
| 警告指示燈作動有無異常          | <input type="radio"/> 有 <input checked="" type="radio"/> 無 |      |
| 外觀有無漏油跡象             | <input type="radio"/> 有 <input checked="" type="radio"/> 無 |      |
| 變速箱油量、油質是否正常         | 沒有油尺   |      |

## 空調查定範圍

檢查室外氣溫、前空調風速開關各段風速、後空調風速開關各段風速、前空調冷氣A/C開關燈號、後空調冷氣A/C開關燈號、前空調冷氣作動中央出風口溫度、後空調冷氣作動中央出風口溫度、冷凝器散熱風扇有無異常。



| 查定項目 Inspection Item | 有無異常狀況 Findings  | 備註事項 |
|----------------------|--|------|
| 檢查室外氣溫               | 30 °C  |      |
| 後空調冷氣作動中央出風口溫度       |  | 無此項目 |
| 冷凝器散熱風扇有無運轉異常        | <input type="radio"/> 有 <input checked="" type="radio"/> 無 |      |
| 前空調冷氣A/C開關燈號         | <input type="radio"/> 有 <input checked="" type="radio"/> 無 |      |
| 前空調風速開關各段風速          | <input type="radio"/> 有 <input checked="" type="radio"/> 無 |      |
| 前空調冷氣作動中央出風口溫度       | 10 °C  |      |
| 後空調冷氣A/C開關燈號         |  | 無此項目 |
| 後空調風速開關各段風速          |  | 無此項目 |

注意事項：  
 ※本資料僅針對車輛檢查當下現況進行靜態查定揭露，無法確保日後車況之差異  
 ※本認證報告限授權委託人使用

廠牌：TOYOTA  
 排檔型式：手自排  
 車門數：4門  
 儀表里程數：105,356

車型：ALTIS  
 引擎號碼：\*\*\*Y4387\*\*  
 車身號碼：\*\*\*172~56801\*\*

年份：2017/11  
 傳動型式：2WD  
 排氣量：1,798



## 引擎查定範圍

怠速/加速/高速有無冒白煙、水溫錶(燈)顯示有無異常、溫度/警告指示燈發動後有無異常、機油油量及油質有無異常、引擎本體外觀有無漏油(水)跡象、怠速時有無抖動或異常聲響、本體外觀有無修補或龜裂跡象、冷卻風扇作動有無異常、引擎加速有無異常、風速運轉主體有無異常聲響、冷卻水添加防鏽劑有無異常。

| 查定項目 Inspection Item | 有無異常狀況 Findings         |                                    | 備註事項 |
|----------------------|-------------------------|------------------------------------|------|
| 運轉時有無冒藍白煙、黑煙         | <input type="radio"/> 有 | <input checked="" type="radio"/> 無 |      |
| 水溫錶(燈)有無異常顯示         | <input type="radio"/> 有 | <input checked="" type="radio"/> 無 |      |
| 警告指示燈有無異常作動          | <input type="radio"/> 有 | <input checked="" type="radio"/> 無 |      |
| 機油油量、油質有無異常          | <input type="radio"/> 有 | <input checked="" type="radio"/> 無 |      |
| 外觀有無漏油/水跡象           | <input type="radio"/> 有 | <input checked="" type="radio"/> 無 |      |
| 運轉時有無抖動或異常聲響         | <input type="radio"/> 有 | <input checked="" type="radio"/> 無 |      |
| 外觀有無修補或龜裂跡象          | <input type="radio"/> 有 | <input checked="" type="radio"/> 無 |      |
| 冷卻風扇作動有無異常           | <input type="radio"/> 有 | <input checked="" type="radio"/> 無 |      |
| 加速有無不順暢或無法加速         | <input type="radio"/> 有 | <input checked="" type="radio"/> 無 |      |
| 高速運轉有無異常聲響           | <input type="radio"/> 有 | <input checked="" type="radio"/> 無 |      |
| 冷卻水有無添加防鏽劑           | <input type="radio"/> 有 | <input checked="" type="radio"/> 無 |      |

## 發電機查定範圍

檢查充電指示燈發動後有無異常點亮、檢查發電機作動時有無異常。



| 查定項目 Inspection Item | 有無異常狀況 Findings         |                                    | 備註事項 |
|----------------------|-------------------------|------------------------------------|------|
| 檢查充電指示燈發動後有無異常燈亮     | <input type="radio"/> 有 | <input checked="" type="radio"/> 無 |      |
| 檢查發電機作動時有無異音         | <input type="radio"/> 有 | <input checked="" type="radio"/> 無 |      |

注意事項：

※本資料僅針對車輛檢查當下現況進行靜態查定揭露，無法確保日後車況之差異  
 ※本認證報告限授權委託人使用

認證編號：\_CPF52011236144\_