



詳情請見

認證編號 CPF52199261166

車輛資料 Vehicle Information

| | |
|---------------------------------|---------------|
| 廠牌 Make | TOYOTA |
| 車型 Model | COROLLA CROSS |
| 年份 Year | 2022/05 |
| 排氣量 Displacement | 1,798 |
| 車身號碼 VIN | ZVG10~032**** |
| 引擎號碼 Engine Number | 無引擎號碼 |
| 現況實車里程 Mileage (僅揭露, 不具保證效力) | 79,851 |

車輛認證總結報告 Vehicle Inspection Findings

- A、引擎號碼檢查 Engine Number Inspection
- B、車身號碼檢查 VIN Inspection
- C、泡水跡象檢查 Flood Damaged Trace
- D、車體骨架結構修復跡象檢查 Car Body Structure Inspection

本車引擎號碼無異常。

Ⓢ 鈹件鏽蝕、斑剝或鏽穿

本車車身號碼無異常。

B 受損面積約一個拳頭(含)以上

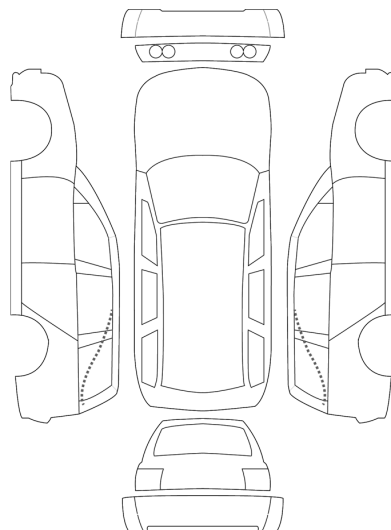
本車輛無泡水跡象。

R 鈹件校正痕跡

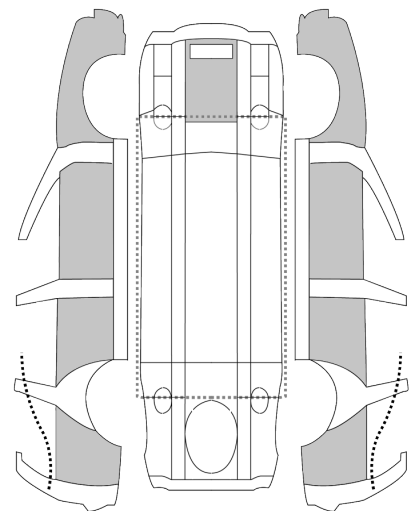
本車體骨架結構無修復跡象。

X 更換

車體外觀圖



車骨結構圖



委託人 / 車商 Agency
委託人 / 地址 Address
查定師 / Inspected By

***大高屏**
***屏東市建國路48**
凌晉亨

廠牌：TOYOTA
 排檔型式：手自排
 儀表里程數：79,851

車型：COROLLA CROSS
 引擎號碼：無引擎號碼
 車身號碼：ZVG10-032****

年份：2022/05
 車門數：5門
 排氣量：1,798

引擎系統檢測

| | | | |
|-----------------|----|-----------------|----|
| 1. 運轉時有無冒藍白煙、黑煙 | 正常 | 2. 水溫錶(燈)有無異常顯示 | 正常 |
| 3. 警告指示燈有無異常作動 | 正常 | 4. 機油油量、油質有無異常 | 正常 |
| 5. 外觀有無漏油/水跡象 | 正常 | 6. 運轉時有無抖動或異常聲響 | 正常 |
| 7. 外觀有無修補或龜裂跡象 | 正常 | 8. 冷卻風扇作動有無異常 | 正常 |
| 9. 加速有無不順暢或無法加速 | 正常 | 10. 高速運轉有無異常聲響 | 正常 |
| 11. 冷卻水有無添加防鏽劑 | 正常 | | |

變速箱系統檢測(自排)

| | | | |
|-------------------|----|-----------------|------|
| 1. 入檔時有無抖動、延遲跡象 | 正常 | 2. 入檔時有無異常聲響 | 正常 |
| 3. 各檔位靜態入檔有無操作不順暢 | 正常 | 4. 警告指示燈作動有無異常 | 正常 |
| 5. 外觀有無漏油跡象 | 正常 | 6. 變速箱油量、油質是否正常 | 沒有油尺 |

轉向系統檢測(電動柱型)

| | | | |
|----------------------|----|---------------|----|
| 1. 橫拉桿、球接頭防塵套有無漏油或破裂 | 正常 | 2. 操作時有無異常或異音 | 正常 |
|----------------------|----|---------------|----|

啟動系統檢測

| | | | |
|------------------|----|-----------------|----|
| 1. 啟動馬達作動時有無異常聲響 | 正常 | 2. 啟動馬達外觀有無漏油 | 正常 |
| 3. 啟動馬達B端子有無異常 | 正常 | 4. 啟動馬達ST端子有無異常 | 正常 |

充電系統檢測

| | | | |
|---------------------|----|-----------------|----|
| 1. 檢查充電指示燈發動後有無異常燈亮 | 正常 | 2. 檢查發電機作動時有無異音 | 正常 |
|---------------------|----|-----------------|----|

空調系統檢測

| | | | |
|------------------|------|-------------------|------|
| 1. 檢查室外氣溫 | 25°C | 2. 後空調冷氣作動中央出風口溫度 | 無此項目 |
| 3. 冷凝器散熱風扇有無運轉異常 | 正常 | 4. 前空調冷氣A/C開關燈號 | 正常 |
| 5. 前空調風速開關各段風速 | 正常 | 6. 前空調冷氣作動中央出風口溫度 | 5°C |
| 7. 後空調冷氣A/C開關燈號 | 無此項目 | 8. 後空調風速開關各段風速 | 無此項目 |

服務注意事項說明

- 系統檢查僅對車輛當下靜態檢查與問題揭露及電子、電機、引擎及變速箱運轉狀況檢查，如發現作用不良或其他可能將故障之徵狀，會記錄於證書上，如無發現不良現象或操作正常則會標示正常，但正常之上述部件不代表在日後使用上不會有故障或不良情形，所以上述零件日後故障或損壞，本公司並無法負擔損壞賠償責任及售後保證保固服務。
- 滲水車不納入泡水車認證範圍。
- 本認證報告限授權委託人使用。

認證編號：CPE52199261166



正面或左前側(含車頭)



後面或右後側(含車尾)



引擎室



機油蓋



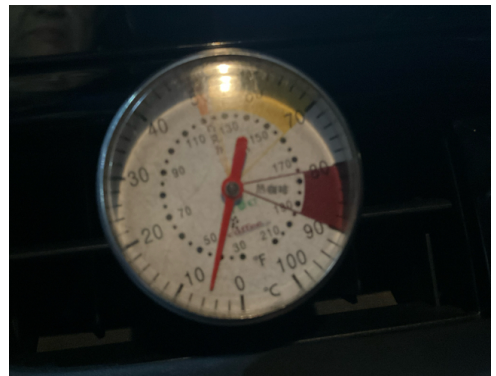
水箱蓋



儀錶板



現況實車里程



空調溫度

注意事項：
※本資料僅針對車輛檢查當下現況進行靜態查定揭露，無法確保日後車況之差異
※本認證報告限授權委託人使用

認證編號：_CPF52199261166_