

YES 車輛認證書

受檢測車輛通過YES認證鑑定標準
This vehicle has passed the YES Evaluation Standard



詳情請見

認證編號 CPF56374239126

車輛資料 Vehicle Information

廠牌 Make	BENZ
車型 Model	A-CLASS
年份 Year	2014/07
排氣量 Displacement	1,595
車身號碼 VIN	***1760421V0255**
引擎號碼 Engine Number	無引擎號碼
現況實車里程 Mileage (僅揭露, 不具保證效力)	88,034

車輛認證總結報告 Vehicle Inspection Findings

- A、引擎號碼檢查 Engine Number Inspection
- B、車身號碼檢查 VIN Inspection
- C、泡水跡象檢查 Flood Damaged Trace
- D、車體骨架結構修復跡象檢查 Car Body Structure Inspection

本車引擎號碼無異常。

本車車身號碼無異常。

本車輛無泡水跡象。

本車體骨架結構無修復跡象。

Ⓢ 鈹件鏽蝕、斑剝或鏽穿

B 受損面積約一個拳頭(含)以上

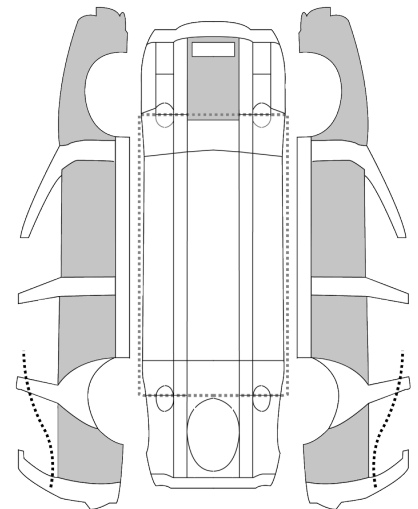
R 鈹件校正痕跡

X 更換

車體外觀圖



車骨結構圖



委託人 / 加盟商 Agency ****

委託人 / 加盟商地址 Address ***水上鄉中山路三段77-**

查定師 / Inspected By 沈峰儀



正面或左前側(含車頭)



後面或右後側(含車尾)



引擎室



機油蓋



水箱蓋



儀錶板



現況實車里程



空調溫度

注意事項:

※本資料僅針對車輛檢查當下現況進行靜態查定揭露，無法確保日後車況之差異
※本認證報告限授權委託人使用

認證編號：_CPF56374239126_

廠牌：BENZ
 排檔型式：自手排
 車門數：5門
 儀表里程數：88,034

車型：A-CLASS
 引擎號碼：無引擎號碼
 車身號碼：***1760421V0255**

年份：2014/07
 傳動型式：2WD
 排氣量：1,595

方向機查定範圍

方向機液壓油量/油質有無異常、橫拉桿/球接頭防塵套有無漏油或破損、方向機外觀/管路接頭有無漏油、操作轉向系統有無異常聲響、動力皮帶有無龜裂跡象、動力泵作動有無漏油。

※上述認證項目將依方向機型式不同而調整。



查定項目 Inspection Item	有無異常狀況 Findings		備註事項
橫拉桿、球接頭防塵套有無漏油或破裂	<input type="radio"/> 有	<input checked="" type="radio"/> 無	
操作時有無異常或異音	<input type="radio"/> 有	<input checked="" type="radio"/> 無	

啟動馬達查定範圍

啟動馬達作動時有無異常聲響、啟動馬達本體外觀有無漏油、啟動馬達B端子有無異常、啟動馬達ST端子有無異常。



查定項目 Inspection Item	有無異常狀況 Findings		備註事項
啟動馬達作動時有無異常聲響	<input type="radio"/> 有	<input checked="" type="radio"/> 無	
啟動馬達外觀有無漏油	<input type="radio"/> 有	<input checked="" type="radio"/> 無	
啟動馬達B端子有無異常	<input type="radio"/> 有	<input checked="" type="radio"/> 無	
啟動馬達ST端子有無異常	<input type="radio"/> 有	<input checked="" type="radio"/> 無	

注意事項：

※本資料僅針對車輛檢查當下現況進行靜態查定揭露，無法確保日後車況之差異
 ※本認證報告限授權委託人使用

認證編號：_CPF56374239126_

廠牌：BENZ
 排檔型式：自手排
 車門數：5門
 儀表里程數：88,034

車型：A-CLASS
 引擎號碼：無引擎號碼
 車身號碼：***1760421V0255**

年份：2014/07
 傳動型式：2WD
 排氣量：1,595

變速箱查定範圍

入檔時有無抖動/延遲跡象、入檔時有無異常聲響、各檔位靜態入檔操作有無異常、AT警告燈作動有無異常、本體外觀有無漏油跡象、ATF油量/油質有無異常、踩踏離合器及各檔位有無異常聲響。

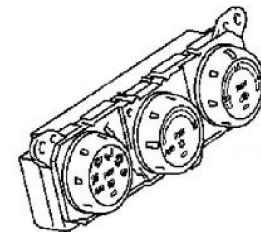
※上述認證項目將依變速箱型式不同而調整。



查定項目 Inspection Item	有無異常狀況 Findings	備註事項
入檔時有無抖動、延遲跡象	<input type="radio"/> 有 <input checked="" type="radio"/> 無	
入檔時有無異常聲響	<input type="radio"/> 有 <input checked="" type="radio"/> 無	
各檔位靜態入檔有無操作不順暢	<input type="radio"/> 有 <input checked="" type="radio"/> 無	
警告指示燈作動有無異常	<input type="radio"/> 有 <input checked="" type="radio"/> 無	
外觀有無漏油跡象	<input type="radio"/> 有 <input checked="" type="radio"/> 無	
變速箱油量、油質是否正常	沒有油尺	

空調查定範圍

檢查室外氣溫、前空調風速開關各段風速、後空調風速開關各段風速、前空調冷氣A/C開關燈號、後空調冷氣A/C開關燈號、前空調冷氣作動中央出風口溫度、後空調冷氣作動中央出風口溫度、冷凝器散熱風扇有無異常。



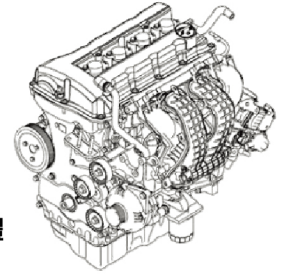
查定項目 Inspection Item	有無異常狀況 Findings	備註事項
檢查室外氣溫	36°C	
後空調冷氣作動中央出風口溫度		無此項目
冷凝器散熱風扇有無運轉異常	<input type="radio"/> 有 <input checked="" type="radio"/> 無	
前空調冷氣A/C開關燈號	<input type="radio"/> 有 <input checked="" type="radio"/> 無	
前空調風速開關各段風速	<input type="radio"/> 有 <input checked="" type="radio"/> 無	
前空調冷氣作動中央出風口溫度	5°C	
後空調冷氣A/C開關燈號		無此項目
後空調風速開關各段風速		無此項目

注意事項：
 ※本資料僅針對車輛檢查當下現況進行靜態查定揭露，無法確保日後車況之差異
 ※本認證報告限授權委託人使用

廠牌：BENZ
 排檔型式：自手排
 車門數：5門
 儀表里程數：88,034

車型：A-CLASS
 引擎號碼：無引擎號碼
 車身號碼：***1760421V0255**

年份：2014/07
 傳動型式：2WD
 排氣量：1,595



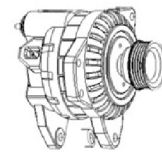
引擎查定範圍

怠速/加速/高速有無冒白煙、水溫錶(燈)顯示有無異常、溫度/警告指示燈發動後有無異常、機油油量及油質有無異常、引擎本體外觀有無漏油(水)跡象、怠速時有無抖動或異常聲響、本體外觀有無修補或龜裂跡象、冷卻風扇作動有無異常、引擎加速有無異常、風速運轉主體有無異常聲響、冷卻水添加防鏽劑有無異常。

查定項目 Inspection Item	有無異常狀況 Findings	備註事項
運轉時有無冒藍白煙、黑煙	<input type="radio"/> 有 <input checked="" type="radio"/> 無	
水溫錶(燈)有無異常顯示	<input type="radio"/> 有 <input checked="" type="radio"/> 無	
警告指示燈有無異常作動	<input type="radio"/> 有 <input checked="" type="radio"/> 無	
機油油量、油質有無異常	<input type="radio"/> 有 <input checked="" type="radio"/> 無	
外觀有無漏油/水跡象	<input type="radio"/> 有 <input checked="" type="radio"/> 無	
運轉時有無抖動或異常聲響	<input type="radio"/> 有 <input checked="" type="radio"/> 無	
外觀有無修補或龜裂跡象	<input type="radio"/> 有 <input checked="" type="radio"/> 無	
冷卻風扇作動有無異常	<input type="radio"/> 有 <input checked="" type="radio"/> 無	
加速有無不順暢或無法加速	<input type="radio"/> 有 <input checked="" type="radio"/> 無	
高速運轉有無異常聲響	<input type="radio"/> 有 <input checked="" type="radio"/> 無	
冷卻水有無添加防鏽劑	<input type="radio"/> 有 <input checked="" type="radio"/> 無	

發電機查定範圍

檢查充電指示燈發動後有無異常點亮、檢查發電機作動時有無異常。



查定項目 Inspection Item	有無異常狀況 Findings	備註事項
檢查充電指示燈發動後有無異常燈亮	<input type="radio"/> 有 <input checked="" type="radio"/> 無	
檢查發電機作動時有無異音	<input type="radio"/> 有 <input checked="" type="radio"/> 無	

注意事項：

※本資料僅針對車輛檢查當下現況進行靜態查定揭露，無法確保日後車況之差異
 ※本認證報告限授權委託人使用

認證編號：_CPFE56374239126_