

# YES 車輛認證書

受檢測車輛通過YES認證鑑定標準  
This vehicle has passed the YES Evaluation Standard



詳情請見

認證編號 CPF56450263034

## 車輛資料 Vehicle Information

廠牌 Make	TOYOTA
車型 Model	ALTIS
年份 Year	2011/11
排氣量 Displacement	1,798
車身號碼 VIN	ZRE142-444****
引擎號碼 Engine Number	***X1471**
現況實車里程 Mileage (僅揭露, 不具保證效力)	139,372

## 車輛認證總結報告 Vehicle Inspection Findings

- A、引擎號碼檢查 Engine Number Inspection
- B、車身號碼檢查 VIN Inspection
- C、泡水跡象檢查 Flood Damaged Trace
- D、車體骨架結構修復跡象檢查 Car Body Structure Inspection

本車引擎號碼無異常。

Ⓢ 鈹件鏽蝕、斑剝或鏽穿

本車車身號碼無異常。

B 受損面積約一個拳頭(含)以上

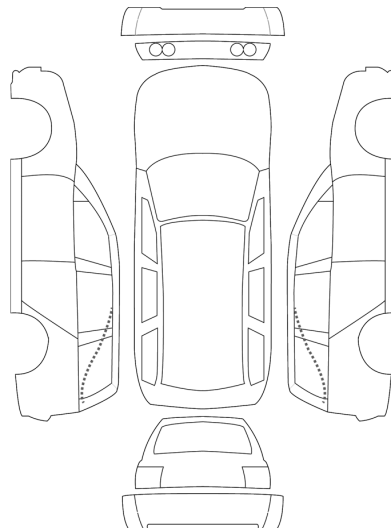
本車輛無泡水跡象。

R 鈹件校正痕跡

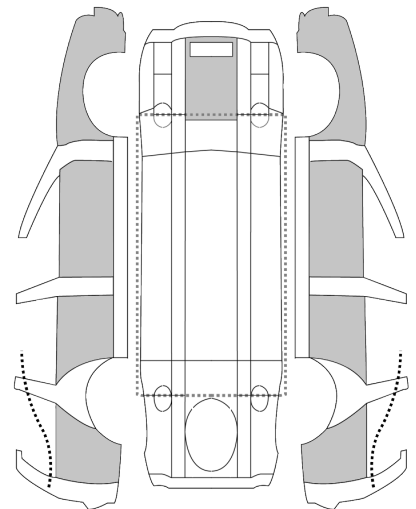
本車體骨架結構無修復跡象。

X 更換

車體外觀圖



車骨結構圖



委託人 / 車商 Agency  
委託人 / 地址 Address  
查定師 / Inspected By

\*\*\*潔承\*\*  
\*\*\*冬山鄉冬山路三段8\*\*  
張祐仁

廠牌：TOYOTA  
 排檔型式：手自排  
 儀表里程數：139,372

車型：ALTIS  
 引擎號碼：\*\*\*X1471\*\*  
 車身號碼：ZRE142~444\*\*\*

年份：2011/11  
 車門數：4門  
 排氣量：1,798

## 引擎系統檢測

1. 運轉時有無冒藍白煙、黑煙	正常	2. 水溫錶(燈)有無異常顯示	正常
3. 警告指示燈有無異常作動	正常	4. 機油油量、油質有無異常	正常
5. 外觀有無漏油/水跡象	正常	6. 運轉時有無抖動或異常聲響	正常
7. 外觀有無修補或龜裂跡象	正常	8. 冷卻風扇作動有無異常	正常
9. 加速有無不順暢或無法加速	正常	10. 高速運轉有無異常聲響	正常
11. 冷卻水有無添加防鏽劑	正常		

## 變速箱系統檢測(手自排)

1. 入檔時有無抖動、延遲跡象	正常	2. 入檔時有無異常聲響	正常
3. 各檔位靜態入檔有無操作不順暢	正常	4. 警告指示燈作動有無異常	正常
5. 外觀有無漏油跡象	正常	6. 變速箱油量、油質是否正常	沒有油尺

## 轉向系統檢測(電動柱型)

1. 橫拉桿、球接頭防塵套有無漏油或破裂	正常	2. 操作時有無異常或異音	正常
----------------------	----	---------------	----

## 啟動系統檢測

1. 啟動馬達作動時有無異常聲響	正常	2. 啟動馬達外觀有無漏油	正常
3. 啟動馬達B端子有無異常	正常	4. 啟動馬達ST端子有無異常	正常

## 充電系統檢測

1. 檢查充電指示燈發動後有無異常燈亮	正常	2. 檢查發電機作動時有無異音	正常
---------------------	----	-----------------	----

## 空調系統檢測

1. 檢查室外氣溫	20°C	2. 後空調冷氣作動中央出風口溫度	無此項目
3. 冷凝器散熱風扇有無運轉異常	正常	4. 前空調冷氣A/C開關燈號	正常
5. 前空調風速開關各段風速	正常	6. 前空調冷氣作動中央出風口溫度	7°C
7. 後空調冷氣A/C開關燈號	無此項目	8. 後空調風速開關各段風速	無此項目

## 服務注意事項說明

- 系統檢查僅對車輛當下靜態檢查與問題揭露及電子、電機、引擎及變速箱運轉狀況檢查，如發現作用不良或其他可能將故障之徵狀，會記錄於證書上，如無發現不良現象或操作正常則會標示正常，但正常之上述部件不代表在日後使用上不會有故障或不良情形，所以上述零件日後故障或損壞，本公司並無法負擔損壞賠償責任及售後保證保固服務。
- 滲水車不納入泡水車認證範圍。
- 本認證報告限授權委託人使用。

認證編號：CPE56450263034



正面或左前側(含車頭)



後面或右後側(含車尾)



引擎室



機油蓋



水箱蓋



儀錶板



現況實車里程



空調溫度