

YES 車輛認證書

受檢測車輛通過YES認證鑑定標準
This vehicle has passed the YES Evaluation Standard



詳情請見

認證編號 CPF71549258063

車輛資料 Vehicle Information

廠牌 Make	TOYOTA
車型 Model	VIOS
年份 Year	2017/09
排氣量 Displacement	1,496
車身號碼 VIN	NSP151~403****
引擎號碼 Engine Number	***X2004**
現況實車里程 Mileage (僅揭露, 不具保證效力)	85,488

車輛認證總結報告 Vehicle Inspection Findings

- A、引擎號碼檢查 Engine Number Inspection
- B、車身號碼檢查 VIN Inspection
- C、泡水跡象檢查 Flood Damaged Trace
- D、車體骨架結構修復跡象檢查 Car Body Structure Inspection

本車引擎號碼無異常。

本車車身號碼無異常。

本車輛無泡水跡象。

本車體骨架結構無修復跡象。

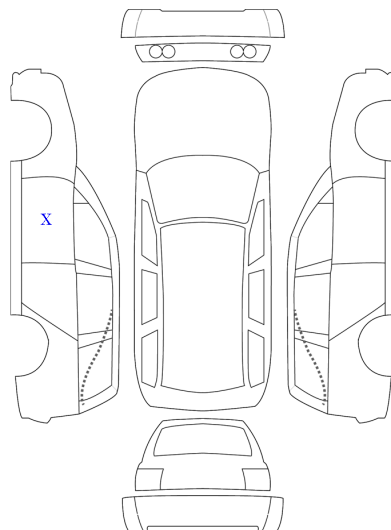
Ⓢ 鈹件鏽蝕、斑剝或鏽穿

B 受損面積約一個拳頭(含)以上

R 鈹件校正痕跡

X 更換

車體外觀圖



車骨結構圖



委託人 / 車商 Agency
委託人 / 地址 Address
查定師 / Inspected By

***冠達**
***潭子區崇德路四段31**
吳柏煌

廠牌：TOYOTA
 排檔型式：手自排
 儀表里程數：85,488

車型：VIOS
 引擎號碼：***X2004**
 車身號碼：NSP151~403***

年份：2017/09
 車門數：4門
 排氣量：1,496

引擎系統檢測

1. 運轉時有無冒藍白煙、黑煙	正常	2. 水溫錶(燈)有無異常顯示	正常
3. 警告指示燈有無異常作動	正常	4. 機油油量、油質有無異常	正常
5. 外觀有無漏油/水跡象	正常	6. 運轉時有無抖動或異常聲響	正常
7. 外觀有無修補或龜裂跡象	正常	8. 冷卻風扇作動有無異常	正常
9. 加速有無不順暢或無法加速	正常	10. 高速運轉有無異常聲響	正常
11. 冷卻水有無添加防鏽劑	正常		

變速箱系統檢測(手自排)

1. 入檔時有無抖動、延遲跡象	正常	2. 入檔時有無異常聲響	正常
3. 各檔位靜態入檔有無操作不順暢	正常	4. 警告指示燈作動有無異常	正常
5. 外觀有無漏油跡象	正常	6. 變速箱油量、油質是否正常	沒有油尺

轉向系統檢測(電動柱型)

1. 橫拉桿、球接頭防塵套有無漏油或破裂	正常	2. 操作時有無異常或異音	正常
----------------------	----	---------------	----

啟動系統檢測

1. 啟動馬達作動時有無異常聲響	正常	2. 啟動馬達外觀有無漏油	正常
3. 啟動馬達B端子有無異常	正常	4. 啟動馬達ST端子有無異常	正常

充電系統檢測

1. 檢查充電指示燈發動後有無異常燈亮	正常	2. 檢查發電機作動時有無異音	正常
---------------------	----	-----------------	----

空調系統檢測

1. 檢查室外氣溫	32°C	2. 後空調冷氣作動中央出風口溫度	無此項目
3. 冷凝器散熱風扇有無運轉異常	正常	4. 前空調冷氣A/C開關燈號	正常
5. 前空調風速開關各段風速	正常	6. 前空調冷氣作動中央出風口溫度	5°C
7. 後空調冷氣A/C開關燈號	無此項目	8. 後空調風速開關各段風速	無此項目

服務注意事項說明

- 系統檢查僅對車輛當下靜態檢查與問題揭露及電子、電機、引擎及變速箱運轉狀況檢查，如發現作用不良或其他可能將故障之徵狀，會記錄於證書上，如無發現不良現象或操作正常則會標示正常，但正常之上述部件不代表在日後使用上不會有故障或不良情形，所以上述零件日後故障或損壞，本公司並無法負擔損壞賠償責任及售後保證保固服務。
- 滲水車不納入泡水車認證範圍。
- 本認證報告限授權委託人使用。

認證編號：CPF71549258063



正面或左前側(含車頭)



後面或右後側(含車尾)



引擎室



機油蓋



水箱蓋



儀錶板



現況實車里程



空調溫度

注意事項:

※本資料僅針對車輛檢查當下現況進行靜態查定揭露，無法確保日後車況之差異
※本認證報告限授權委託人使用

認證編號： CPF71549258063